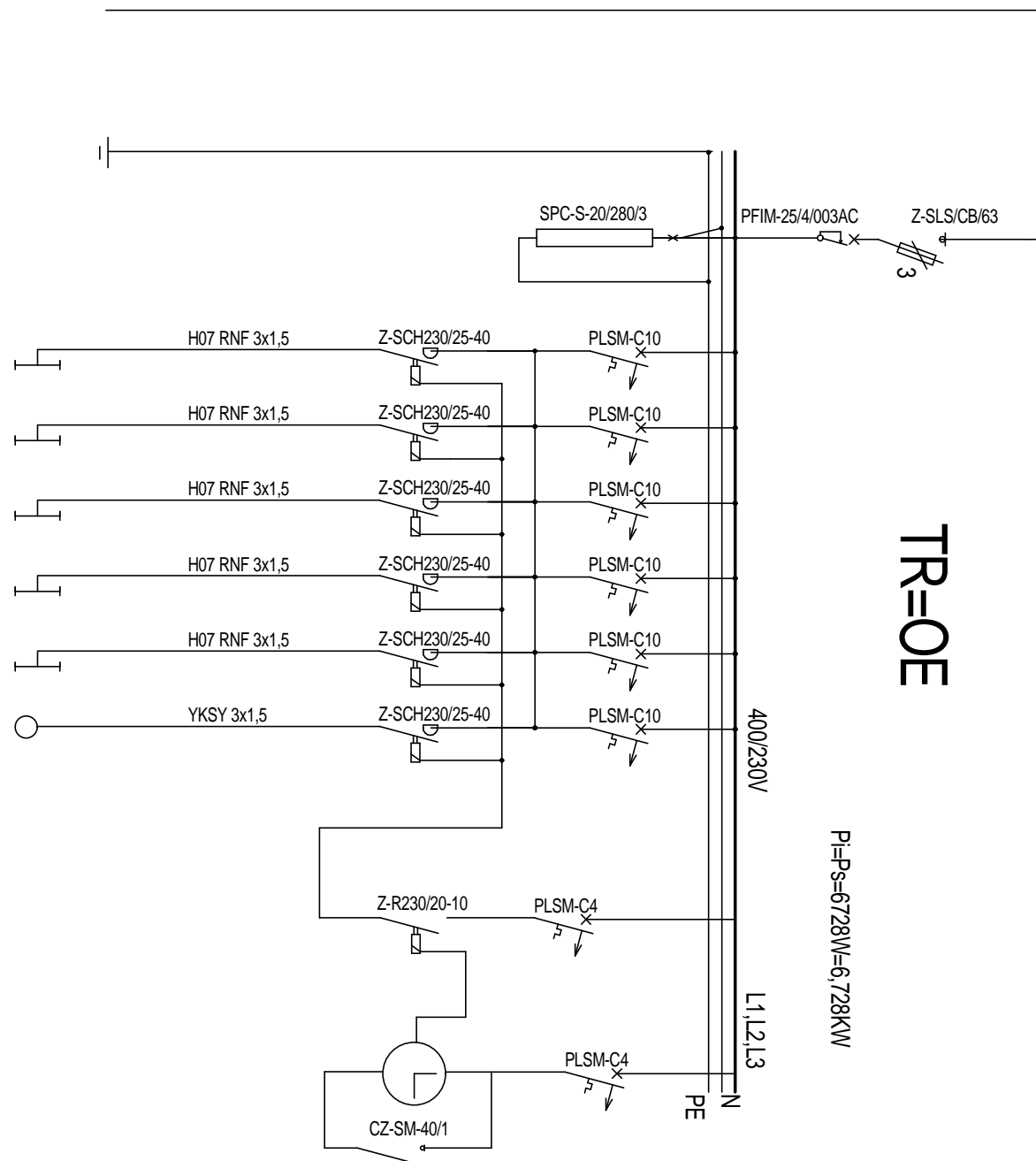


Parter	1242	826		
Parter	1170	780		
I Piętro	1548	1032		
I Piętro	1206	804		
II, III i IV Piętro	1422	948		
	140	2		
Przełącznik pomocniczy				
Wyszczególnienie	MOC	ILOŚĆ		



TR=OE

P_Σ=6728W=6,728KW

appa autorska pracownia projektowania architektury "APPA-Jan Pudło"
41-605 Świętochłowice ul. Moniuszki 3/8 tel.,fax: 0/32 245 39 61

adres	Będzin ul. Małachowskiego, dworzec Będzin Miasto		
temat	Zmiana funkcji dworca kolejowego Będzin-Miasto na administracyjno-handlową		
projekt	Projekt wykonawczy iluminacji		
nazwa rys.	Schemat zasilania oświetlenia elewacji TR-OE		
proj. arch.	mgr inż. arch. Jan Pudło upr. proj. 482/85		skala 1:50
projektował	mgr inż. Juliusz Nowacki upr. proj. 56/75/kt		
Sprawdził	mgr inż. Krzysztof Biskup upr. proj. 203/84		nr rys 2